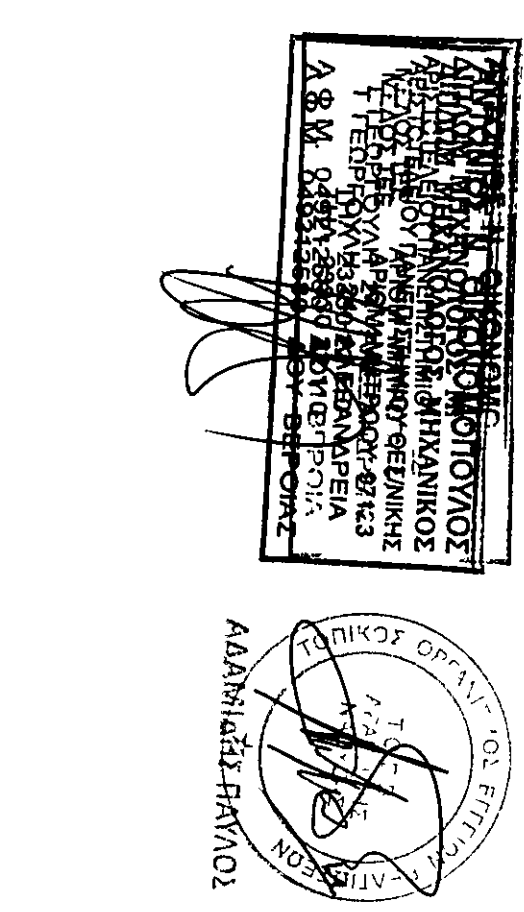
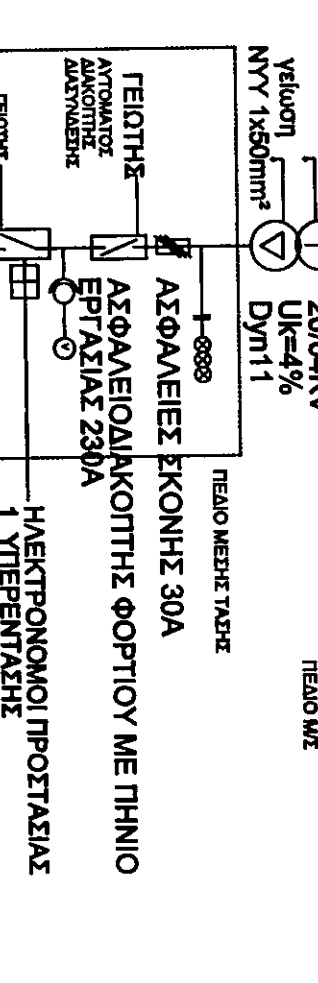
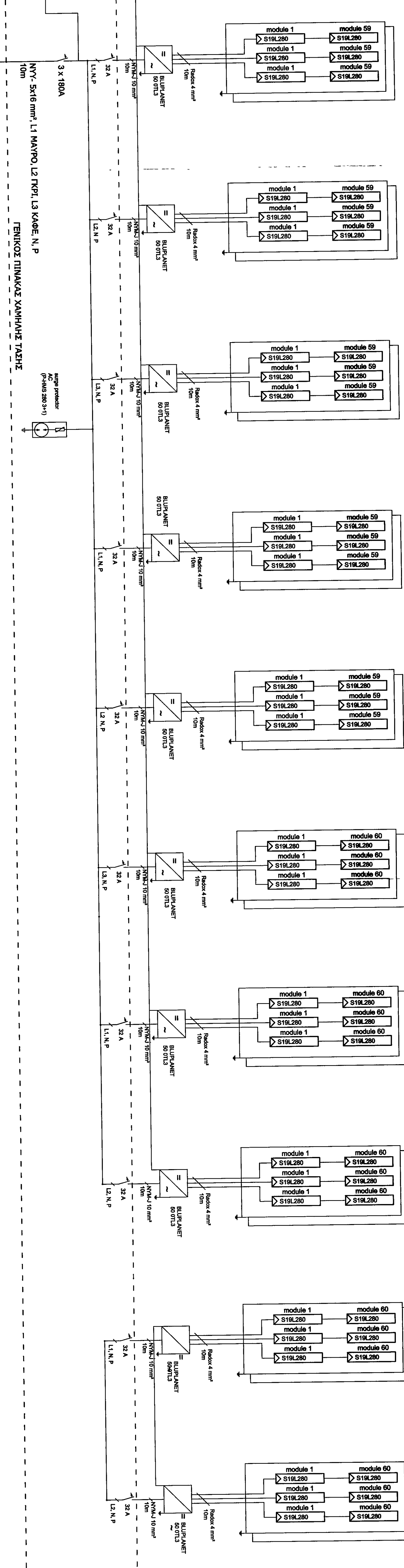
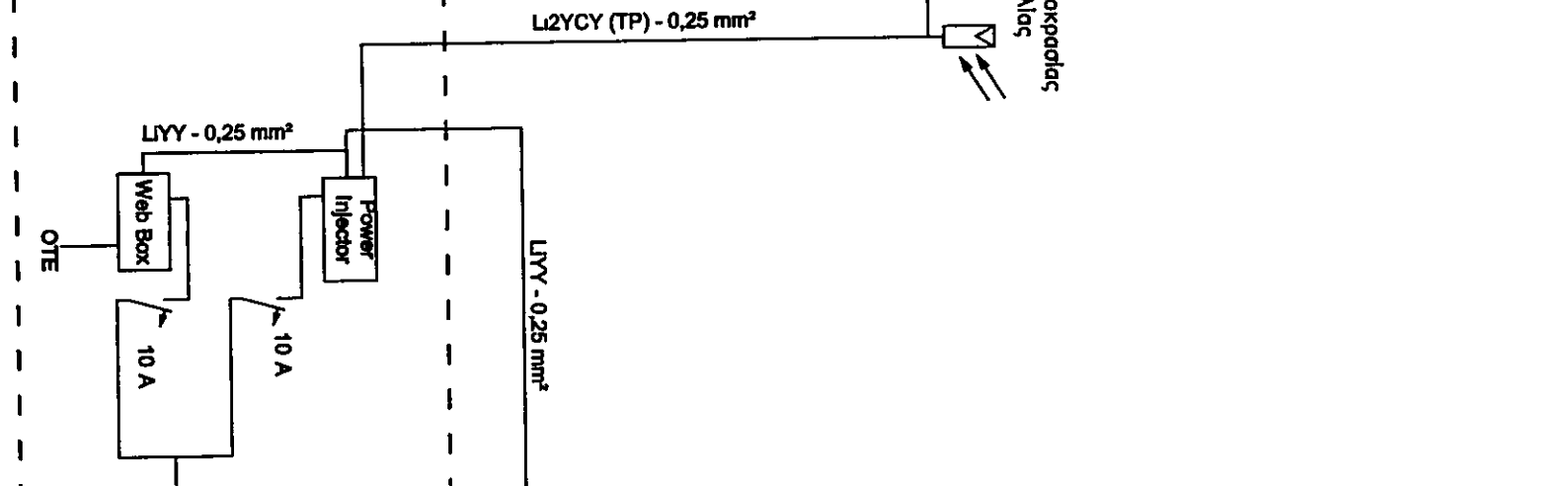


Αριθμός 06-03-2013
ΕΠΙΣΧΕΔΙΟ ΚΑΙ ΔΕΛΤΙΑΣΜΟΣ
Ο αριθμός προτεραιότητας είναι
Εργασίας Νομικού Συμβούλου



Ανεπίτρεπτα διακοπές
& ακριβοπώληση



ΓΕΝΙΚΟΣ ΠΙΝΑΚΑΣ ΧΑΜΗΛΗΣ ΤΑΣΗΣ

ΜΕΤΑΣΧΗΜΑΤΙΣΤΗΣ
ΝΝΥ 1x80mm²

ΓΕΝΙΚΟΣ ΜΣ

ΜΣ ΕΠΗΡΟΥ ΤΥΠΟΥ
ΣΑΦΗ ΚΑΤΑ
230/400V
L1, N, PE
DYN11

ΜΕΤΡΗΤΗΣ ΕΝΕΡΓΕΙΑΣ
ΑΣΦΑΛΕΙΑ ΕΚΚΟΧΗΣ 30A
ΛΕΙΤΟΥΡΓΙΑ ΑΣΦΑΛΕΙΑΣ
ΕΠΙΣΤΑΣΗΣ 230V

ΗΛΕΚΤΡΟΝΟΜΟΙ ΠΡΟΣΤΑΣΙΑΣ
1. ΟΡΓΑΝΟ ΔΙΑΚΟΜΗΣ
2. ΟΡΓΑΝΟ ΕΚΚΟΧΗΣ
3. ΟΡΓΑΝΟ ΕΠΙΣΤΑΣΗΣ
4. ΟΜΟΙΟΤΗΤΕΣ ΣΥΝΕΙΣΤΟΙΔΙΑ ΤΑΣΗΣ

ΜΕΤΡΗΤΗΣ ΕΝΕΡΓΕΙΑΣ

ΕΠΙΣΧΕΔΙΟ ΠΡΟΣΧΕΔΙΑΣΜΟΥ
ΔΙΕΥΘΥΝΤΗΣ ΕΡΓΟΥ
ΑΝΤΙΣΤΑΣΗ ΔΥΝΑΜΗΣ
1000VA
ΑΣΦΑΛΕΙΑ ΕΚΚΟΧΗΣ
30A
ΛΕΙΤΟΥΡΓΙΑ ΑΣΦΑΛΕΙΑΣ
ΕΠΙΣΤΑΣΗΣ 230V
A.S.M. 08/03/2013

